

MODELPROGRAMMA VOLVO S60 R EN V70 R

		Netto catalogusprijs (€)	BPM- bedrag (€)	Consumentenprijs ¹⁾	
	KW/PK/MIN.-			(€) excl. 19 % BTW	(€) incl. 19 % BTW
VOLVO S60 R					
S60 R (300 pk) 6-speed	220/300/5500	43.909,63	17.497,54	61.407,17	69.750,-
S60 R (300 pk) Geartronic	220/300/5500	45.584,41	18.254,55	63.838,96	72.500,-
VOLVO V70 R					
V70 R (300 pk) 6-speed	220/300/5500	46.467,48	18.653,69	65.121,18	73.950,-
V70 R (300 pk) Geartronic	220/300/5500	48.142,27	19.410,70	67.552,97	76.700,-

¹⁾ Consumentenprijzen inclusief 19% BTW, exclusief kosten rijklaar maken, kentekencosten en verwijderingsbijdrage.
De vermelde consumentenprijzen zijn indicatieve prijzen, die bij het ter perse gaan van deze prijslijst bekend waren. Prijswijzigingen voorbehouden.

STANDAARD UITRUSTING VOLVO S60 R / V70 R

VOLVO S60 R / V70 R VEILIGHEID

- ABS-remsysteem
- Airbag bestuurder en passagier voor
- Anti doorglijbescherming zitplaatsen
- 'Approach' verlichting
- Automatische gordelaanspanners voor en achter (5 zitplaatsen)
- Automatische hoogteverstelling veiligheidsgordels voor
- Derde remlicht
- Drie-punts veiligheidsgordels voor en achter (5 zitplaatsen)
- Dynamic Stability & Traction Control (DSTC)
- EBD (elektronische verdeling remkracht tussen voor en achterwielen)
- Emergency Brake Assistance (EBA)
- 'Follow me home' verlichting
- Groothoek buitenspiegel bestuurderszijde
- Immobilizer
- Inflatable Curtains (IC) hoofdairbags zitplaatsen voor en achter
- ISOFIX bevestigingspunten voor kinderzitjes
- Kindersloten op achterportieren
- Samendrukbare stuurkolom
- Side Impact Protection System (SIPS)
- Side markers (achter)
- SIPS-bag® (zijdelingse airbag zitplaatsen voor)
- Sloten met safelock
- Twee vaste hoofdsteunen voor en drie hoofdsteunen achter waarvan de middelste in hoogte verstelbaar
- Veiligheidskooi met energie absorberende zones
- Volvo Safety Lights® (automatische dimlichten)
- Voorruit van gelaagd High-Impact glas
- Whiplash Protection System (WHIPS)

VOLVO S60 R / V70 R EXTERIEUR

- Achterspoiler (S60 R)
- Bi-Xenon verlichting
- Blauw motorkleppendecksel met R-logo
- Brembo 17" remschijven met R-logo
- Bumpers en buitenspiegels in exterieurkleur
- Centrale vergrendeling met afstandbediening in sleutel geïntegreerd (R-type)
- Dubbel uitgevoerde uitlaatpijp
- Elektronisch gestuurd Haldex AWD-systeem
- FOUR-C system, semi-actief veersysteem
- Getint glas
- In de achterraut ingebouwde antenne met signaalversterker
- In hoogte verstelbare koplampen
- Koplampwissers met sproeiers
- Mistlampen in bumperspoiler voor
- Pegasus 17" lichtmetalen velgen met Pirelli P-ZERO Rosso 235/45 Y17 banden
- Regensensor
- Speciaal reservewiel (115/85 R18)
- Snelheidsafhankelijke stuurbekekrachtiging (R-type)
- Unieke bumper en grille (R-type)
- Verlichting in de buitenspiegels
- Verwarmbare en elektrisch verstelbare buitenspiegels

VOLVO S60 R / V70 R INTERIEUR

- 12-volt aansluiting in bagageruimte (V70 R)
- Afsluitbaar dashboardkastje met verlichting
- Air Quality System (AQS)
- Alarmsysteem (klasse III)
- Aluminium inleg ('brushed')
- Asbak in middenconsole
- Asymmetrisch neerklapbare achterbank
- Automatisch dimmende binnenspiegel
- Bagagerolhoes (V70 R)
- Bekerhouder in dashboard
- Boordcomputer
- Buitentemperatuurmeter
- Cruise Control
- Elektrisch bedienbare bestuurdersstoel met geheugen en geheugen voor elektrisch verstelbare buitenspiegels
- Elektrisch bedienbare ramen voor en achter
- Elektrisch neerklapbare hoofdsteunen achter S60 R
- Elektronisch Climate Control (ECC)
- HU-803 RDS radio/4 CD-wisselaar en 4x50 Watt versterker en Dolby Surround Pro Logic* met 9 premium luidsprekers
- In hoogte verstelbare zitplaatsen voor
- In hoogte en axiaal verstelbaar stuur
- Instap vloerverlichting
- Interieurfilter
- Interieurverlichting met vertraging
- Kledinghaak aan hoofdsteun zitplaats voor en in bagageruimte
- Leder beklede knop versnellingspook (R-type)
- Leder beklede handgreep handrem (R-type)
- Leder bekleed 3-spaaks sportstuurwiel (R-type)
- Leder bekleed instrumentenpaneel (bovenzijde)
- Leeslampjes voor en achter
- Luchtventilatie rooster in B-stijl
- Metallic Soft Leder bekleding
- Nylon veiligheidsnet bagageruimte (2-delig) V70
- Opbergruimte voor CD's in middenconsole
- Opbergvakken in portieren, middenconsole en dashboard
- Roestvrijstalen drempelbeschermers voor
- Rugleuning zitplaats passagier naar voren neerklapbaar
- Pen- en creditcardhouder in dashboardkastje
- PremAir® (ozon converterende radiator)
- Roestvrijstalen drempelbeschermers (voor)
- Sportstoelen met extra zijdelingse steun op zitplaats en rugleuning
- Toerenteller
- Tunnelconsole type S60 (voor V70 R)
- Twee bekerhouders in tunnelconsole
- Tweevoudig verstelbare rugleuning achterbank V70 (comfortpositie of bagagestand)
- Urwerk (digitaal)
- Verlichting in bagageruimte
- Verlichte make-up spiegel passagierszijde/bestuurder
- Verstelbare lendensteun zitplaatsen voor
- Verwarming met gescheiden temperatuurregeling
- Verwarmbare voorstoelen
- Vloermatten (R-type)
- Wijzerplaten instrumentenpaneel in blauw uitgevoerd (R-type)

VOLVO S60 R / V70 R EXTRA'S (Af fabriek)

VOLVO S60 R / V70 R

	Netto catalogus prijs (€)	BPM bedrag (€)	Consumentenprijs		S60 R (300 pk)	V70 R (300 pk)
			(€) excl. 19 % BTW	(€) incl. 19 % BTW		
EXTERIEUR						
• Achterspoiler	304,51	137,64	442,14	500,-	●	○
• Elektrisch bedienbaar glazen schuif-/kanteldak	913,52	412,91	1.326,43	1.500,-	○	○
• Elektrisch inklapbare buitenspiegels	213,15	96,35	309,50	350,-	○	○
• Gelaagde zijruiten, beweegbare zijruiten (voor- en achterportieren)	502,44	227,10	729,54	825,-	○	○
• Lichtmetalen velgen 18" Pegasus met 235/40 Y18 banden	426,31	192,69	619,00	700,-	○	○
• Metallic/Pearl lak S60 R	529,84	239,49	769,33	870,-	○	-
• Metallic/Pearl lak V70 R	666,87	301,43	968,29	1.095,-	-	○
• Roofrails	316,69	143,14	459,83	520,-	-	○
INTERIEUR						
• Afvalzakhouder achterzijde tunnelconsole	45,68	20,65	66,32	75,-	○	○
• Atacama natural leder	1.796,59	812,06	2.608,65	2.950,-	○	○
• Bekerhouder in armsteun achter ¹⁾	73,08	33,03	106,11	120,-	○	○
• Bekerhouder in armsteun voor (asbak vervalt)	73,08	33,03	106,11	120,-	○	○
• Boodschappentashouder in bagageruimte	137,03	61,94	198,96	225,-	○	○
• Elektrisch bedienbare kindersloten achterportieren	97,44	44,04	141,49	160,-	○	○
• Elektrisch bedienbare stoel passagier voor	505,48	228,48	733,96	830,-	○	○
• Geen airbag passagier	0,00	0,00	0,00	0,-	■	■
• Geïntegreerd kinderzitje in middenarmsteun achter ²⁾	155,30	70,19	225,49	255,-	○	-
• Geïntegreerde kinderzitjes op buitenste zitplaatsen achterbank	216,20	97,72	313,92	355,-	-	○
• Opklapbare tafel met twee bekerhouders in armsteun achter ³⁾	182,70	82,58	265,29	300,-	-	○
• Parkeerverwarming met timer	913,58	107,84	1.021,42	1.195,-	○	○
AUDIO & COMMUNICATIE						
• Geïntegreerde telefoon met extra hoorn in armsteun voor ⁴⁾	642,51	290,41	932,92	1.055,-	○	○
• HU-803 RDS radio/4 CD-wisselaar en 4x75 Watt versterker en Dolby Surround Pro Logic * Audio-Max met 13 (S60) of 11 (V70) premium luidsprekers	331,91	150,02	481,94	545,-	○	○
• Road Traffic Information-System (RTI); Navigatie en verkeersinformatie systeem incl. Europa DVD	2.463,46	1.113,48	3.576,94	4.045,-	○	○
• Road Traffic Information-System (RTI) met TV functie incl. Europa DVD ⁵⁾	3.507,92	1.585,58	5.093,50	5.760,-	○	○

- Standaard.
- Optie (tegen meerprijs).
- Niet leverbaar.
- Optie zonder meerprijs.

* Dolby en Pro Logic zijn handelsmerken van Dolby Laboratories Licensing Corporation.

¹⁾ Niet in combinatie met opklapbare tafel achter (V70) of geïntegreerd kinderzitje in middenarmsteun achter (S60).

²⁾ Niet in combinatie met Atacama 'Natural' leder.

³⁾ Niet in combinatie met bekerhouder in middenarmsteun achter.

⁴⁾ Bekerhouder in dashboard vervalt.

⁵⁾ TV-functie alléén bij stilstand, inclusief separate afstandsbediening.



VOLVO S60 R / V70 R ACCESSOIRES (Prijzen incl. montage)

Een zeer compleet assortiment originele Volvo accessoires en een uitgebreide toelichting treft u aan in de speciale Volvo accessoire prijslijst. Uw Volvo dealer geeft u graag aanvullende informatie.

	Consumentenprijs	
	(€) excl. 19 % BTW	(€) incl. 19 % BTW
EXTERIEUR		
• Bagagebox 'Brushed Aluminium'	587,39	699,-
• Inklapbare buitenspiegels met verlichting	310,08	369,-
• Park Assist, achteruitrijwaarschuwingssysteem	536,97	639,-
• Trekhaak S60R met vaste kogel 1.600 kg (7-polig) ¹⁾	415,97	495,-
• Trekhaak S60R met vaste kogel 1.600 kg (13-polig) ¹⁾	491,60	585,-
• Trekhaak S60R met afneembare kogel, 1.600 kg (7-polig) ¹⁾	592,44	705,-
• Trekhaak S60R met afneembare kogel 1.600 kg (13-polig) ¹⁾	668,07	795,-
• Trekhaak V70R met vaste kogel 1.800 kg (7-polig) ¹⁾	415,97	495,-
• Trekhaak V70R met vaste kogel 1.800 kg (13-polig) ¹⁾	491,60	585,-
• Trekhaak V70R met afneembare kogel, 1.800 kg (7-polig) ¹⁾	592,44	705,-
• Trekhaak V70R met afneembare kogel 1.800 kg (13-polig) ¹⁾	668,07	795,-
INTERIEUR		
• Afvalzakhouder	24,37	29,-
• Bekerhouder, naast audiosysteem ²⁾	63,03	75,-
• Brandstofkachel met timer	1.180,67	1.405,-
• Afstandsbediening brandstofkachel met timer	226,05	269,-
• Laptoptafel	175,63	209,-
• Volvo fiets-, ski-, snowboarddragers en bagageboxen	informeer bij uw dealer	
• Volvo reistassen (diverse types in zwart, blauw en rood)	informeer bij uw dealer	
AUDIO & COMMUNICATIE		
• Versterker PA-300, 4x75W	385,71	459,-
• CD-wisselaar 10 CD's onder hoedenplank - S60R	533,61	635,-
• CD-wisselaar voor 10 CD's - V70R	696,64	829,-
• Accessoire Elektronische module (AEM) ³⁾	231,09	275,-
• Geïntegreerde autotelefoon ^{4) 5)}	970,59	1.155,-
• Handsfree carkit voor Motorola, Nokia, Sony/Ericsson of Siemens	368,91	439,-
• RTI navigatie- en verkeersinformatiesysteem, incl. Europa DVD - S60R ⁶⁾	3.247,90	3.865,-
• RTI navigatie- en verkeersinformatiesysteem met TV-functie, incl. Europa DVD - S60R ^{6) 7)}	4.243,70	5.050,-
• RTI navigatie- en verkeersinformatiesysteem, incl. Europa DVD - V70R ⁶⁾	3.343,70	3.979,-
• RTI navigatie- en verkeersinformatiesysteem met TV-functie, incl. Europa DVD - V70R ^{6) 7)}	4.478,15	5.329,-



¹⁾ Alle trekhaken zijn inclusief een constante plus en een relais voor het mistachterlicht

²⁾ Niet i.c.m. geïntegreerde telefoon.

³⁾ Voegt functionaliteit toe aan: Parking Support - melding op display, geluidsindicatie via speakers achterin, audio-mute i.c.m. Volvo carkit.

⁴⁾ Voorzien van afstandsbediening in het stuurwiel. Alleen i.c.m. HU-radio.

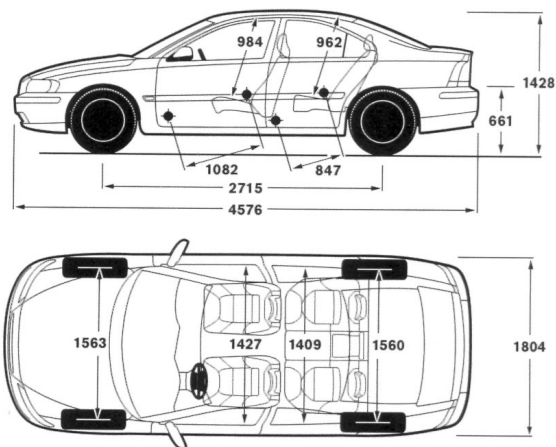
⁵⁾ Voor auto's met lederen bekleding geldt een meerprijs van € 49,-.

⁶⁾ Uitsluitend i.c.m. HU-radio.

⁷⁾ Uitsluitend met HU-603 of HU-803.

TECHNISCHE SPECIFICATIES S60 R

MOTOR	S60 R 6-Speed	S60 R Geartronic
Type	B5254T4	B5254T4
Max. verm. ECE kW/pk/min.-1	220/300/5500	220/300/5500
Max. koppel ECE Nm/min.-1	400/1950-5250	350/1850-6000
Cilinderaantal/kleppen	5/20	5/20
Cilinderinhoud (cc)	2521	2521
Boring/Slag (mm)	83/93.2	83/93.2
Compressieverhouding	8,5:1	8,5:1
Brandstofsysteem	Multipoint injectie	Multipoint injectie
Katalysator	3 weg geregegelde katalysator met Lambda-sonde	
STUURINRICHTING		
Stuurbekrachtiging, draaicirkel	13,0 m.	13,0 m.
WIELOPHANGING	Onafhankelijke wielophanging type McPherson voor en Multi-Link onafhankelijke wielophanging achter.	
REMSYSTEEM	ABS-remsysteem met EBA en EBD en geventileerde schijfremmen voor (330 mm) en achter (330 mm)	
BANDEN	235/45 Y 17" banden	
VERSNELLINGSBAK	M66 6-speed	AW55-51 Geartronic
PRESTATIES		
Acceleratie/sec. 0-100 km/u	5.7	7.5
Topsnelheid	250 (begrensd)	250 (begrensd)
BRANDSTOFVERBRUIK ¹⁾		
Binnen bebouwde kom	14.7	16.1
Buiten bebouwde kom	8.3	8.2
Brandstofverbruik L/100 km (hoog/laag)	10.7/10.5	11.1/10.9
Verbruik in km. per liter	9.3	9.0
CO ₂ -emissie in g/km (hoog/laag)	256/252	266/261
Inhoud brandstoftank	68	68
GEWICHTEN (KG) ²⁾		
Rijklaar gewicht (hoog/laag)	1589 / 1589	1604 / 1604
Max. toelaatbaar totaalgewicht	2100	2000 / (2030)
Max. gewicht aanhanger -geremd	1600 / 1600	1600 / (1600)
-ongeremd	500 / 500	500 / (500)
Max. toelaatbare dakbelasting	100 / 100	100 / (100)
AFMETINGEN		
Max. lengte (cm)	461	
Max. breedte (cm)	180	
Max. hoogte (cm) - met 2 personen	142 (met 2 personen)	
Wielbasis (cm)	272	
Spoorbreedte (cm) - voor	156	
Spoorbreedte (cm) - achter	154	
Hoofdruimte (cm) - voor (zonder schuifdak)	99	
Hoofdruimte (cm) - achter	96	
Breedte op schouderhoogte (cm) - voor	143	
Breedte op schouderhoogte (cm) - achter	141	
Bagageruimte (L/VDA)		
- met vaste achterbank	424	
- met 1/3 neergeklapte achterbank	578	
- met neergeklapte achterbank	808	



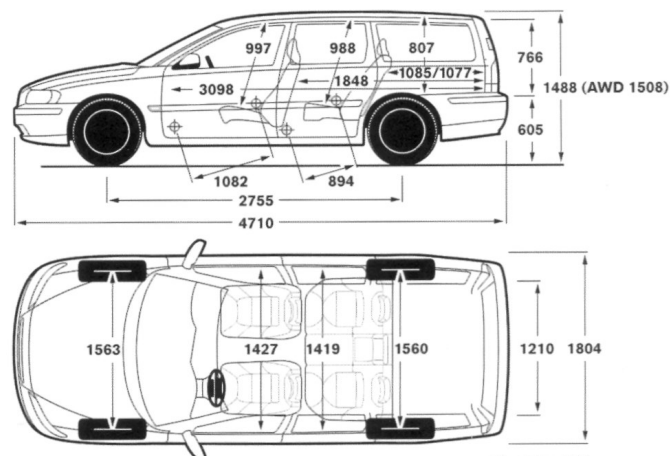
Abbeelding S60

¹⁾ Alle CO₂- en verbruiksgegevens zijn gemeten tijdens officiële homologatie tests in overeenstemming met EU richtlijn 1999/100/EC. Onder normale gebruiksomstandigheden kunnen de actuele verbruikscijfers afwijken door rijstijl, weg- en verkeersfactoren, weersinvloeden, de onderhoudsconditie en de belading van de auto.

²⁾ De lage en hoge waarden voor brandstofverbruik (L/100 km) CO₂- emissie (g/km) en rijklaargewicht is afhankelijk van de specificaties en uitrusting van de auto.

TECHNISCHE SPECIFICATIES V70 R

MOTOR	V70 R	V70 R
Type	B5254T4 (6-speed)	B5254T4 (geartronic)
Max. verm. ECE kW/pk/min.-1	220/300/5500	220/300/5500
Max. koppel ECE Nm/min.-1	400/1950-5250	350/1850-6000
Cilinderaantal/kleppen	5/20	5/20
Cilinderinhoud (cc)	2521	2521
Boring/Slag (mm)	83/93.2	83/93.2
Compressieverhouding	8,5:1	8,5:1
Brandstofsysteem	Multipoint injectie	Multipoint injectie
Katalysator	3 weg geregegelde katalysator met Lambda-sonde	
STUURINRICHTING		
Stuurbekrachtiging, draaicirkel	13,2 m.	13,2 m.
WIELOPHANGING		
	Onafhankelijke wielophanging type McPherson voor en Multi-Link onafhankelijke wielophanging achter.	
REMSYSTEEM		
	ABS-remsysteem met EBA en EBD en geventileerde schijfremmen voor (330 mm) en achter (330 mm)	
BANDEN		
	235/45 Y 17" banden	235/45 Y 17" banden
VERSNELLINGSBAK		
	M66	AW55-51
	6-speed	Geartronic
PRESTATIES		
Acceleratie/sec. 0-100 km/u	5.9	7.7
Topsnelheid	250 (begrensd)	250 (begrensd)
BRANDSTOFVERBRUIK ¹⁾		
Binnen bebouwde kom	14.9	16.3
Buiten bebouwde kom	8.6	8.4
Brandstofverbruik L/100 km (hoog/laag)	10.9/10.7	11.3/11.1
Verbruik in km. per liter	9.2	8.8
CO ₂ -emissie in g/km (hoog/laag)	261/256	270/266
Inhoud brandstoftank	68	68
GEWICHTEN (KG) ²⁾		
Rijklaar gewicht (hoog/laag)	1682 / 1682	1697 / 1697
Max. toelaatbaar totaalgewicht	2220	2220
Max. gewicht aanhanger -geremd	1600 / 1600	1600 / 1600
-ongeremd	500 / 500	500 / 500
Max. toelaatbare dakbelasting	100 / 100	100 / 100
AFMETINGEN		
Max. lengte (cm)	471	
Max. breedte (cm)	180	
Max. hoogte (cm) - met 2 personen	144	
Wielbasis (cm)	276	
Spoorbreedte (cm) - voor	156	
Spoorbreedte (cm) - achter	154	
Hoofdruimte (cm) - voor (zonder schuifdak)	100	
Hoofdruimte (cm) - achter	99	
Breedte op schouderhoogte (cm) - voor	143	
Breedte op schouderhoogte (cm) - achter	142	
Bagageruimte (L/VDA)		
- met vaste achterbank	485	
- met 1/3 neergeklapte achterbank	745	
- met neergeklapte achterbank	1641	



Afbeelding V70

¹⁾ Alle CO₂- en verbruiksgegevens zijn gemeten tijdens officiële homologatie tests in overeenstemming met EU richtlijn 1999/100/EC. Onder normale gebruiksomstandigheden kunnen de actuele verbruikscijfers afwijken door rijstijl, weg- en verkeersfactoren, weersinvloeden, de onderhoudsconditie en de belading van de auto.

²⁾ De lage en hoge waarden voor brandstofverbruik (L/100 km) CO₂- emissie (g/km) en rijklaargewicht is afhankelijk van de specificaties en uitrusting van de auto.